



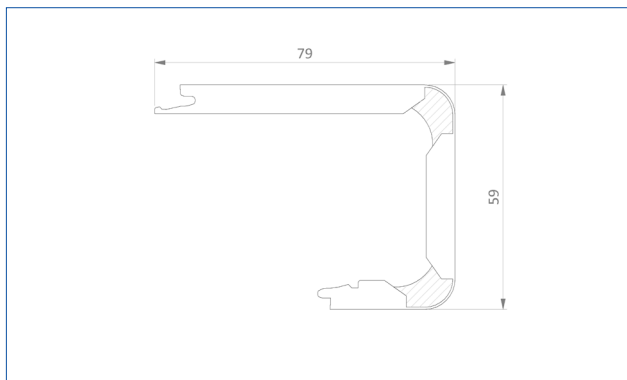
REVESTIMENTOS LAMINADOS PARA ESCADAS - ELIGNA

Ficha Técnica
Português


QUICK-STEP
FLOOR DESIGNERS

Informação Geral

Criar uma escada elegante que combine com o resto do seu interior é simples com os nossos revestimentos laminados para escadas. Pode combiná-las com o design do seu pavimento laminado Eligna e são resistentes aos riscos e ao desgaste, resistentes à água, fáceis de limpar e fáceis de instalar. Sem dúvida, a forma mais eficiente de renovar as suas escadas.



Conteúdo

2 coberturas para escadas laminadas

Composição

HDF e cola

Cor

Correspondência de cores

Código De Encomenda

Dimensões

No Empower input

1330 x 79 x 59 mm

Aplicável Para

- Escadas que tenham perfil moldurado existente com uma altura máxima 42 mm.
- Escadas com degraus quadrados de 90°.

Formulários

Com as coberturas de escada Quick-Step de laminado, pode renovar as escadas no estilo que desejar.

1. Escada com a cor a condizer

Termine o espelho com um painel de pavimento adicional cortado à medida para obter uma escada com uma cor que combine com a sua.



2. Escada com degraus pintados

Pinte os degraus com uma cor contrastante para acentuar a sua escada.



Características

Eleve a sua escada para o próximo nível! Com as nossas coberturas para escadas em laminado, terá uma transformação total num instante.

✓ **Feito a partir das nossas réguas de pavimento**

Por isso, podemos garantir os mesmos benefícios dos nossos pavimentos.

✓ **Combinação perfeita de cores**

Uma vez que as coberturas para escadas em laminado são feitas com os nossos pavimentos laminados, as coberturas para escadas combinam na perfeição com o seu pavimento.

✓ **Resistente a riscos e desgaste**

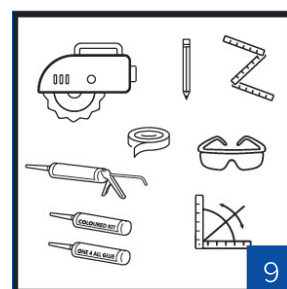
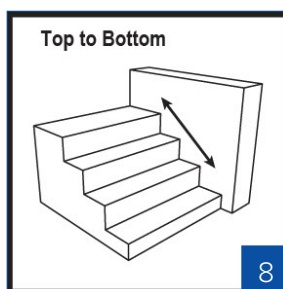
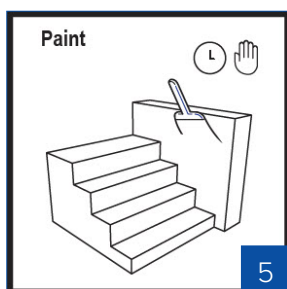
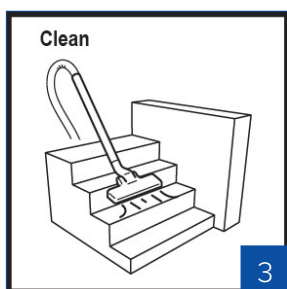
O seu núcleo ultraforte e a camada superior exclusiva ajudam a proteger contra manchas, riscos e danos por impacto.

✓ **Fácil instalação**

Instale facilmente as coberturas para escadas de laminado na sua escada existente com a cola Quick-Step One4All.

Preparação

A preparação é a chave para o sucesso! Siga estes passos cuidadosamente para garantir uma boa instalação.



1. As coberturas para escadas estão concebidas para escadas fechadas com degraus, com uma largura máxima de 1330 mm num ambiente residencial normal. Se tiver uma curva nas suas escadas, considere a largura do degrau da curva.
2. A temperatura do pavimento e da divisão tem de ser mantida antes, durante e, pelo menos, 48 horas após a conclusão da instalação. A instalação deve ser realizada entre 15° - 22°C e uma humidade relativa de RH 30% - 75%. Recorte e guarde a etiqueta da caixa, uma vez que esta informação contém a identidade do produto.
3. Remova toda a sujidade, pó e gordura da escada.
4. Qualquer irregularidade superior a 1 mm (0,04 polegadas) num comprimento de 20 cm (7,87 polegadas) deve ser nivelada, mas recomendamos nivelar toda a base das escadas para obter os melhores resultados. As saliências devem ser removidas através de lixamento ou raspagem.
5. Pode pintar as laterais, os degraus ou as uniões antes de instalar as coberturas para escadas laminadas.
6. Se a escada não tiver um perfil moldurado próprio, crie o seu próprio perfil moldurado.
7. Certifique-se de que a cobertura de escada laminada está totalmente apoiada. Utilize um ponto de corte para verificar.
8. Comece por cima e avance para baixo. Efectue sempre um ajuste a seco antes de colar a cobertura laminada para escadas.

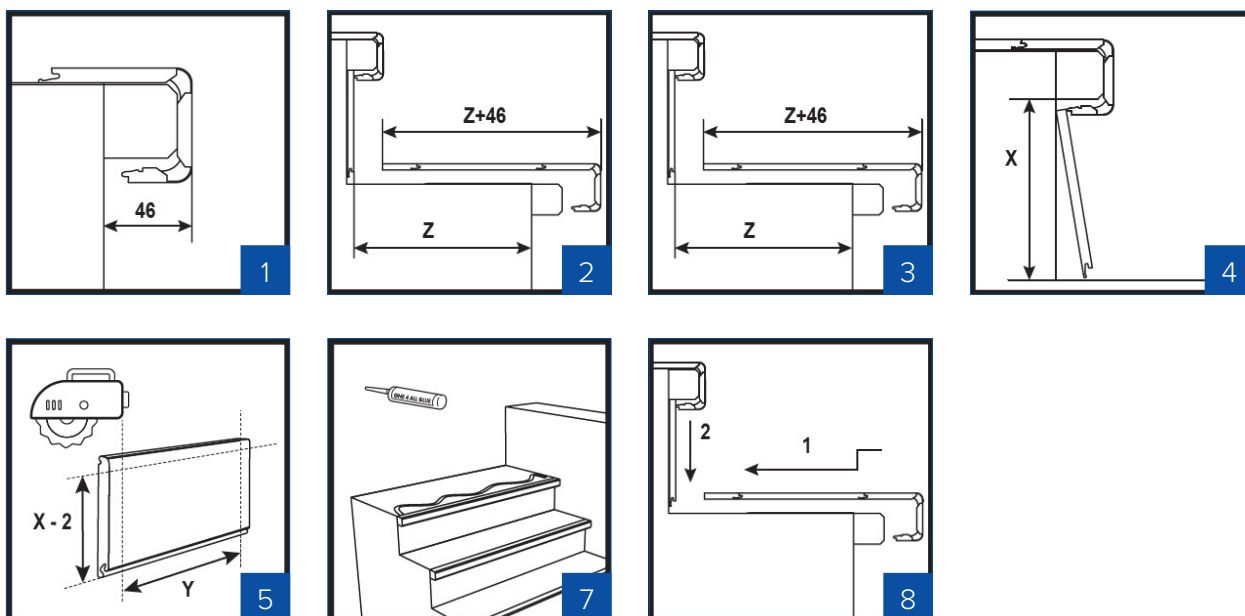
9. Materiais necessários:

- Cobertura para escadas em laminado e régua de laminado Quick-Step. Consulte o organizador de vendas para verificar quantas régua e coberturas para escadas precisa para o seu projeto
- Cola One4All Quick-Step - 1 embalagem de cola para cada 2 degraus
- Kit de cores correspondentes Quick-Step
- Pistola aplicadora
- Fita métrica ou régua dobrável e lápis
- Ferramenta à sua escolha para medir ângulos (por ex. Pivot Square)
- - Serra transversal e de imersão, multi-ferramentas (tenha em atenção a espessura da cobertura para escadas; certifique-se de que utiliza uma serra de imersão compatível)
- Lâminas sobresselentes
- Se a escada não tiver um perfil moldurado, preveja barras de madeira, parafusos e buchas para criar um perfil moldurado. As barras de madeira devem ser de 38 x 30 mm para espelhos pintadas e 38 x 40 mm para espelhos correspondentes às cores.
- Fita adesiva
- Para perfis moldurados mais longos, cola para madeira

Instalação

Escada com a cor a condizer

Segue-se uma lista dos passos de instalação para obter uma instalação correta de uma escada com cores totalmente correspondentes. Comece pelo topo das suas escadas

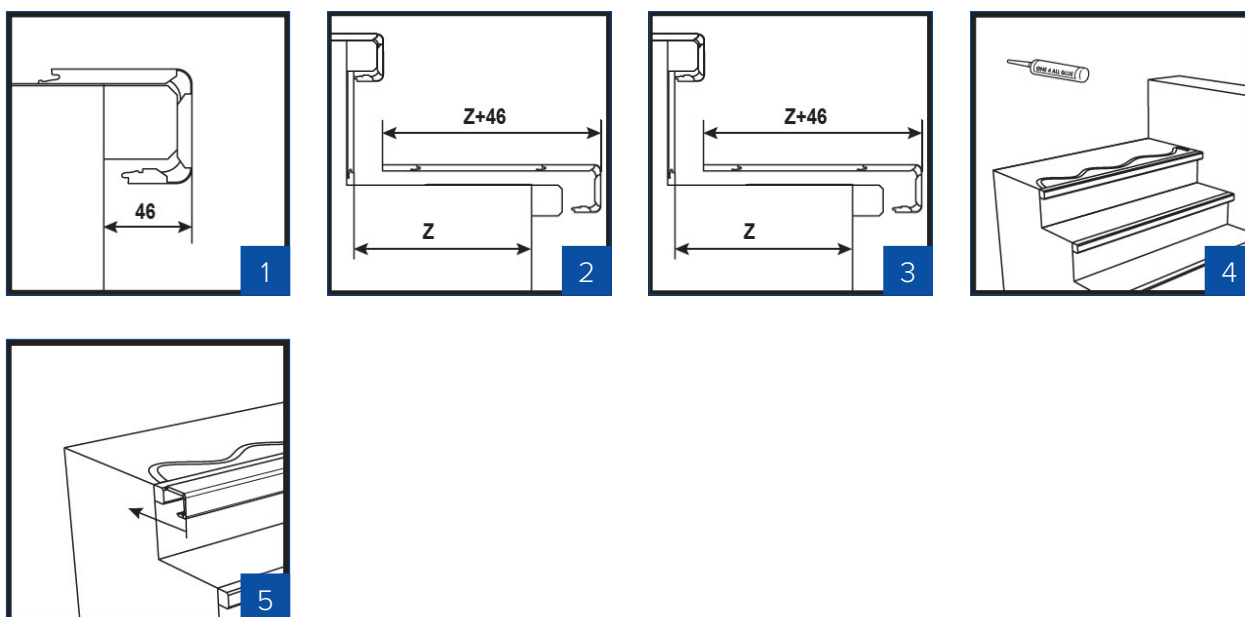


1. Meça a distância entre a parte da frente da cobertura da escada e o espelho inferior. < 46 mm: a régua não encaixa atrás da cobertura da escada. O perfil moldurado deve ser aumentado ou a cobertura da escada deve ser ajustada para se ajustar à régua do chão para a elevação e suportar totalmente a cobertura da escada. ≥ 46 mm: verifique se precisa de encaixar uma régua adicional no fundo da cobertura da escada para obter um acabamento limpo. Cole estas duas partes na parte de trás e/ou aplique cola para madeira no perfil de encaixe.
2. Meça a forma exata de cada lado horizontal de cada degrau.
3. Encaixe a cobertura da escada e as régua uma na outra e corte à medida.
4. Meça a elevação. O degrau abaixo pode ser empurrado para baixo do espelho deslizando-o suavemente para cima.

5. Pode deixar a ranhura e serrar até à altura do espelho menos 2 mm, no mínimo.
6. Em alternativa, corte o espelho à medida e corrija a profundidade do degrau. Instale o degrau diretamente contra o espelho.
7. Colagem: efetuar sempre um ajuste a seco antes de colar a escada. Comece por cima das escadas. Aplique cola com um movimento ondulado e certifique-se de que é aplicada cola suficiente.
8. Cole o espelho, depois a cobertura da escada e repita. Ajuste a posição do espelho.
9. Se o pavimento no nível superior estiver instalado de forma flutuante, certifique-se de que utiliza um Incizo entre a cobertura para escadas superior colada e o pavimento flutuante.
10. Tente evitar andar sobre ele durante 24 horas para garantir o tempo de secagem da nossa cola One4All Quick-Step.

Escada com degraus pintados

Segue-se uma lista dos passos de instalação para obter uma instalação correta de uma escada com cores totalmente correspondentes. Comece pelo topo das suas escadas

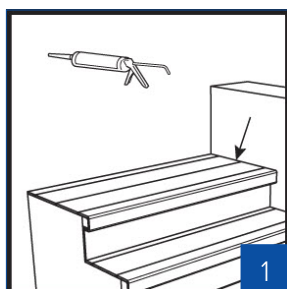


1. Meça a distância entre a parte da frente da cobertura da escada e a elevação inferior. < 36 mm: o perfil moldurado deve ser aumentado ou a cobertura da escada deve ser ajustada para se ajustar à régua do chão para a elevação e suportar totalmente a cobertura da escada. ≥ 36 mm: verifique se precisa de encaixar uma régua adicional no fundo da cobertura da escada para obter um acabamento limpo. Cole estas duas partes na parte de trás e/ou aplique cola para madeira no perfil de encaixe.
2. Meça a forma exata de cada lado horizontal de cada degrau.
3. Encaixe a cobertura da escada e as régua uma na outra e corte à medida.
4. Colagem: efetuar sempre um ajuste a seco antes de colar a escada. Comece por cima das escadas. Aplique cola com um movimento ondulado e certifique-se de que é aplicada cola suficiente.

5. Em primeiro lugar, cole a cobertura superior da escada. Se o pavimento no nível superior estiver instalado de forma flutuante, certifique-se de que utiliza um Incizo entre a cobertura para escadas superior colada e o pavimento flutuante.
6. Tente evitar andar sobre ele durante 24 horas para garantir o tempo de secagem da nossa cola One4All Quick-Step.

Acabamento

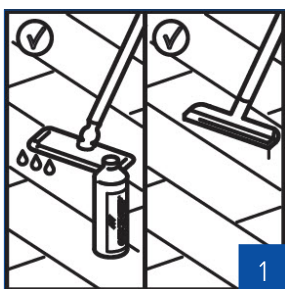
Segue-se uma lista dos passos de acabamento para obter o visual perfeito da sua escada.



1. Termine as uniões com o kit de cores correspondentes Quick-Step (QSKIT(-)) para ocultar quaisquer imperfeições. O Kit de cores correspondentes está disponível em branco e em diferentes cores que combinam com o seu pavimento. O kit de cores correspondentes também pode ser pintado!

Manutenção

Manutenção facilitada!



1. Mantenha as suas escadas acabadas da mesma forma que o seu pavimento laminado Quick-Step com o nosso produto de limpeza de pavimentos Quick-Step. Consulte o site quick-step.com para obter instruções de manutenção do laminado.

